



Catapult™ 1000

Balances compactes de précision



Construction solide, format économique, qualité OHAUS.

Les balances compactes OHAUS Catapult™ 1000 confèrent aux utilisateurs une performance précise et fiable dans un format pratique, de qualité supérieure et abordable. La gamme des Catapult 1000 dispose de trois capacités allant de 9 kg à 75 kg, avec lecture en livres et kilogrammes (2 000 divisions) en modes de pesage standard et dynamiques. Les balances Catapult 1000 se transportent facilement puisqu'elles sont légères avec des poignées intégrées situées sous la balance. Fournie avec boîtier d'alimentation secteur, ainsi qu'un fonctionnement sur pile avec mode d'arrêt automatique pour économiser de l'énergie. Un plateau de pesage en acier inoxydable est disponible en option. Les balances compactes OHAUS de la série Catapult 1000 représentent une solution parfaite pour la maison, dans des applications d'expédition générale, pesage vétérinaire et autres applications de pesage à sec où un coût bas, la mobilité et la précision sont requis.

Caractéristiques standard:

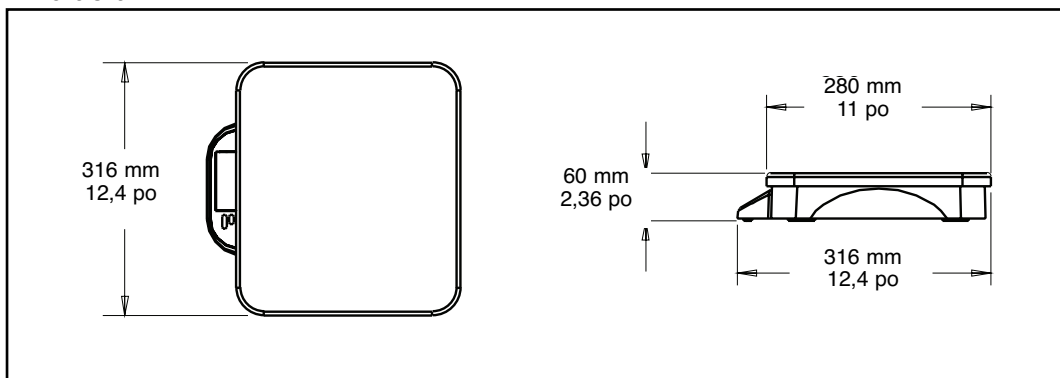
- **Format ultra-portable** – La Catapult 1000 est facile à transporter et à tenir parce qu'elle est légère, fonctionne sur pile et dispose de poignées intégrées, sous la balance.
- **Particulièrement solide** – Une protection de surcharge extrême a été conçue dans les capteurs de la Catapult 1000 ce qui en fait la balance idéale pour les environnements rudes où la capacité est systématiquement dépassée.
- **Meilleure valeur dans sa classe** – Toutes les balances Catapult 1000 sont dotées du mode de pesage dynamique, d'un arrêt automatique, d'alimentation sur les piles ou alimentation CA et d'une solidité OHAUS sans pareille.

Balances industrielles compactes **Catapult™ 1000**

Spécifications

| Modèle | C11P9 | C11P20 | C11P75 |
|----------------------------------|---|--------|--------|
| Capacité (lb) | 20 | 44 | 165 |
| Précision d'affichage (lb) | 0,01 | 0,02 | 0,1 |
| Capacité (kg) | 9 | 20 | 75 |
| Précision d'affichage (kg) | 0,005 | 0,01 | 0,05 |
| Unités/modes de pesage | lb, kg | | |
| Fonctions | Mode de calcul de la moyenne, indicateur de stabilité, avertissement pour pile faible, suivi auto zéro, arrêt automatique | | |
| Clavier | Deux touches mécaniques | | |
| Calibrage | Calibrage de portée externe numérique | | |
| Affichage | Zone totale de visualisation LCD: 26 mm H x 70 mm l | | |
| Indicateurs de l'écran | 7 segments 4 chiffres | | |
| Plage de tare | Capacité max par soustraction | | |
| Temps de stabilisation | <=2 secondes | | |
| Temp. opérationnelle et humidité | 5 à 40 °C, humidifié entre 10 et 80% sans condensation | | |
| Construction | Boîtier et plateau en plastique ABS, plateau en acier inoxydable en option | | |
| Alimentation | Alimentation CA (incluse) ou 3 piles C de 1 1/2 V (non incluses) | | |
| Durée utilisation pile | 300 heures avec piles alcalines, arrêt automatique après 4 min d'inactivité | | |
| Dimensions mm (L x l x H) | 266 x 304 x 60 | | |
| Taille plateau mm (L x l) | 280 x 316 | | |
| Poids net | 1,5 kg (sans l'adaptateur CA) | | |
| Poids à l'expédition | 2kg | | |

Dimensions



Caractéristiques standard

Poignées de transport intégrées, LCD avec affichage rapide des relevés, boîtier en plastique ABS avec nervures renforcées, deux touches tactiles surélevées, adaptateur alimentation CA standard ou trois piles C (piles non incluses), détection de pile faible (avertissement pour pile faible, arrêt sécurisé), pieds caoutchoutés antidérapants, calibrage externe numérique

Accessoires

Plateau de pesage en acier inoxydable (réf. 80251248)

Conformité

- **Électricité/Émissions** : Satisfait les conditions des agences d'approbation : UL/CSA (adaptateur), FCC, Sécurité CE EN60950, EMC EN61326 Conforme à la directive 2002/96/CE sur les déchets d'équipement électrique et électronique (WEEE)
- **Qualité** : Le système de gestion de la qualité Ohaus est certifié ISO 9001:2000.

www.ohaus.com

* ISO 9001:2000
Système agréé de gestion de la qualité

80774365 © Copyright Ohaus Corporation

