



Valor™ 1000W

Balances compactes étanches



Vue arrière de Valor 1000W montrant le second afficheur LED

Étanchéité, hygiène, mise en portion et pesage de précision à double affichage

Les balances portables de la série Valor™ 1000W d'OHAUS offrent une protection et une longévité inégalées pour un pesage de précision, un pesage Plus-Moins, une mise en portion et d'autres besoins de pesage élémentaires. Le logiciel standard comprend le pesage Plus-Moins, l'accumulation et de multiples unités de pesée. Les balances Valor 1000W se caractérisent par un boîtier en plastique ABS haut et facile à nettoyer. Elles sont étanches à l'eau (niveau de protection IP65) et dotées d'afficheurs LED à l'avant et à l'arrière. Les balances Valor 1000W sont fournies avec une batterie interne rechargeable pour une portabilité et une commodité ultimes, ainsi qu'avec un sur-plateau en acier inoxydable amovible pour un nettoyage facile.

Caractéristiques standard :

- Boîtier étanche (niveau de protection IP65) en plastique ABS facile à nettoyer avec structure de plateau en acier inoxydable
- Afficheur LED rouge brillant très lisible
- Batterie interne rechargeable (30 heures d'utilisation par charge)
- Niveau à bulle intégré et pieds réglables
- Mode veille intelligent (économie d'énergie auto. de la batterie)
- Unités de pesée en kilogrammes ou en livres
- Modes de pesage multiples : pesage, Plus-Moins, accumulation
- Double écran, afficheur LED avant et arrière
- Adaptateur secteur standard et batterie interne rechargeable

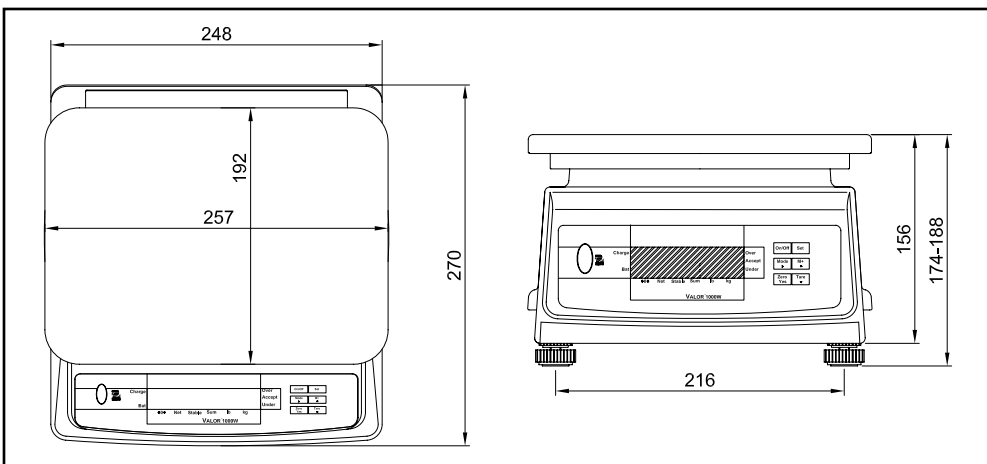
Balances étanches compactes **Valor™ 1000W**

Spécifications

Modèles	V11PW3	V11PW6	V11PW15	V11PW30
Portée x précision	3 x 0,0005 kg	6 x 0,001 kg	15 x 0,002 kg	30 x 0,005 kg
Reproductibilité (écart type ±)	1 g	2 g	5 g	10 g
Linéarité (±)	1 g	2 g	5 g	10 g
Unités de poids	kg ou lb			
Modes	Pesage, Accumulation, Plus-Moins			
Plage de tare	balance 2/3 ou pleine			
Temps de stabilisation	≤ 2 secondes			
Alimentation requise	Adaptateur secteur 9 V CC 500 mA ou 12 V CC 420 mA. Batterie au plomb interne rechargeable et hermétique			
Autonomie de la batterie	Autonomie de 30 heures pour une charge pleine de 12 heures			
Type d'affichage	Avant et arrière, 6 chiffres 7 segments, chiffres à LED de 14,2 mm de haut			
Taille du plateau	255 x 190 mm (L X P)			
Dimensions	250 x 300 x 175 mm (L X P X H)			
Gamme de température de fonctionnement	-10 °C à 40 °C Humidité relative ≤90 %, sans condensation			
Poids net	3,5 kg			
Poids à l'expédition	4,2 kg			
Indice de niveau de protection (étanchéité)	IP65	IP65	IP65	IP65



Dimensions extérieures



www.ohaus.com

* Système d'assurance qualité agréé ISO 9001:2008

80774557 © Copyright Ohaus Corporation

