



Weeg- en etiketteereinheid

METTLER TOLEDO

ETICA 2300

**De andere dimensie van
het wegen en etiketteren**

METTLER TOLEDO



Een compact, flexibel en betrouwbaar werkinstrument

- Intuïtieve en gebruiksvriendelijke operator-begeleiding
- Spitstechnologie, eigen aan industriële PC's
- Aansluitbaar op de meest gangbare informaticanetwerken
- Uitgebreide keuze weegplateaus
- Inzetbaar op verpakkingstafels en automatische verpakkingsmachines

Een unieke intuïtieve gebruikswijze

De mens-machine interface is gebaseerd op het gebruik van icoontjes, die de op- leiding van de operatoren vergemakke- lijken. Een "on line"-hulpfunctie schakelt praktisch elke mogelijke foute han- deling uit. De gebruikers- en software- logica zijn voor elke METTLER TOLEDO Etica weeg- en etiketteergroep gelijk, ten- einde de veelzijdigheid van teams op deze toestellen te waarborgen.

Spitstechnologie op PC-vlak

Dank zij het modulaire en uitbreidbare concept, kunnen de prestatie- mogelijkheden van de machine continu worden aangepast aan de nieuwste gebruikers- en software- vereisten (informatica verbin- dingsnormen, aantal PLU's, volume van ingrediënteninformatie, ...). De talrijke beschikbare of optionele interfaces laten toe om zeer gevarieerde componenten en randapparatuur toe te voegen (draadloze WLAN netwerkkaarten, harde schijf, extern toetsenbord, barcodelezer, bijkomende geheugenmodule, ...).

Universele verbindingmogelijkheden

De Etica 2300 is compatibel met de meest gangbare netwerktechnologieën : Ethernet, RS 232, RS485(1), USB(1), WIFI(1).

Een uiterst uitgekiende ergonomie

De vorm van de machine werd ontwor- pen met het oog op gemakkelijk onder- houd. Het toetsenbord is uitgerust met

grote toetsen, logisch ingesteld om borg te staan voor een snelle en zekere re- gistratie. Dank zij het grafische LCD- scherm met hoge resolutie kunnen vol- ledige paragrafen tekst worden aange- duid. Deze kunnen worden gekanteld (1) om een betere afleesbaarheid te garanderen, ongeacht de omgevings- verlichting of de grootte van de gebrui- ker. De rotatie (1) van de groep maakt de printer toegankelijker.

Uitgebreide software-functies

De software van de Etica 2300 is gebaseerd op standaarden die als referenties gelden in de informaticawereld, waaronder de uitbatingssystemen Microsoft Windows® CE en XP(1). Van eenvoudige printout tot de meest complexe beheerfuncties, de soft- ware beantwoordt aan de streng- ste eisen van de moderne weeg- en etiketteertoepassingen, zowel in een commerciële als in een in- dustriële omgeving. Bovendien biedt hij volledige en gebruiksv- riendelijke mogelijkheden voor het traceerbaarheidsbeheer van verse producten (1).

Perfekte integratie in de werkomgeving

Dank zij haar compacte vorm kan de Etica 2300 heel makkelijk worden geïntegreerd op de toonbank of in de werkpost,

ateliers of verkooppunten. Zij kan ook worden geïntegreerd in een manuele verpakkingstafel en automati- sche verpakkingsmachines met rekfolie.



Stalen concept, robuust en onderhoudsvriendelijk

De stalen behuizing, behandeld tegen corrosie door cataforesis, biedt een doeltreffende weerstand aan schokken en aan veroudering. De kleefafstotende verflaag vermijdt het accidentele aanhechten van etiketten. Overbelastingstoebehoren beschermen het weegplateau (1) tegen elke schade die door een onvoorzichtige handeling zou kunnen worden veroorzaakt.

Grote verscheidenheid aan interfaces

Standaard Eternet netwerkverbinding. Dank zij uitbreidingslots, PC104, PCMCIA(1), en poorten USB(1), RS232, RS485(1) en Centronics(1), kan randapparatuur worden aangesloten (extern toetsenbord, barcodelezer en -pistool, compact flashlezer) ... De opstelling van stekkers en connectoren, beschermd op de achterzijde van de behuizing, maakt de bekabeling eenvoudig en maakt werkruimte vrij.



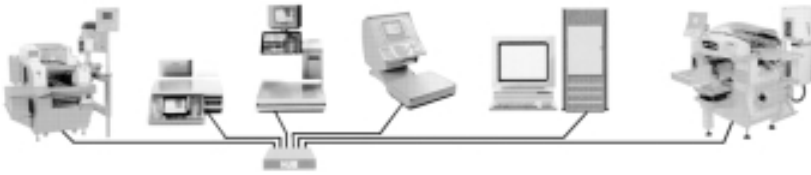
Grote keuze aan weegplateaus

De Etica 2300 is aansluitbaar op een volledig gamma METTLER TOLEDO weegplateaus, gaande van tafel- naar vloer- via hangspoor- tot wandmodel, met bereiken van 3 tot 600 kg.



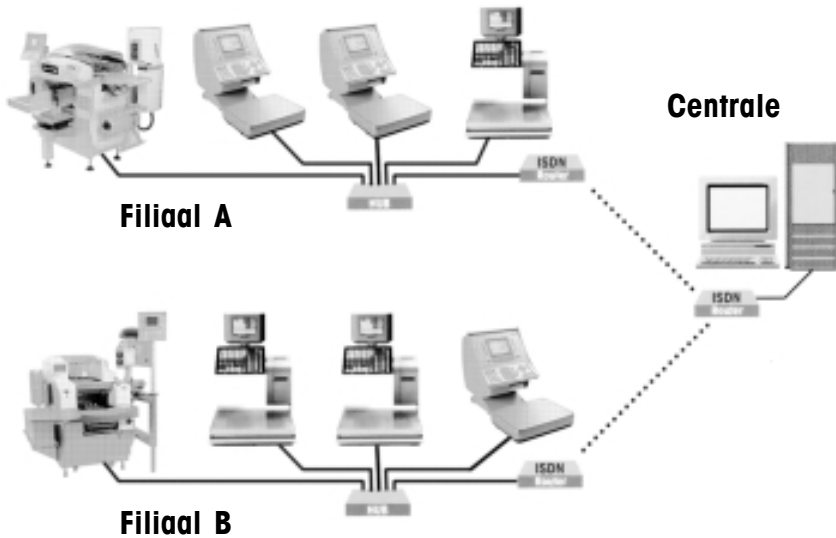
Verpakkingstafel – twee bobijnen.
Breedte van de bobijnen : max. 500 mm
Verwarmings- en versnijplaat, met teflonlaag : 170 x 250 mm
Bobijndiameter : max. 220 mm
Afmetingen – combinatie-opstelling : L x B x H = 1040 x 675 x 1284 mm

De nieuwe dimensies van het netwerk



Volledige integratie

De METTLER TOLEDO weeg- en etiketteergroepen Etica werden ontworpen voor integratie in beheersystemen van de goederenflux, van receptie tot verkoop. METTLER TOLEDO kan alle sturingsprogramma's leveren voor elke in-store of afstandsoplossing (netwerktechnologie met 10 baseT-Ethernet bekabeling).



Totale verbinding

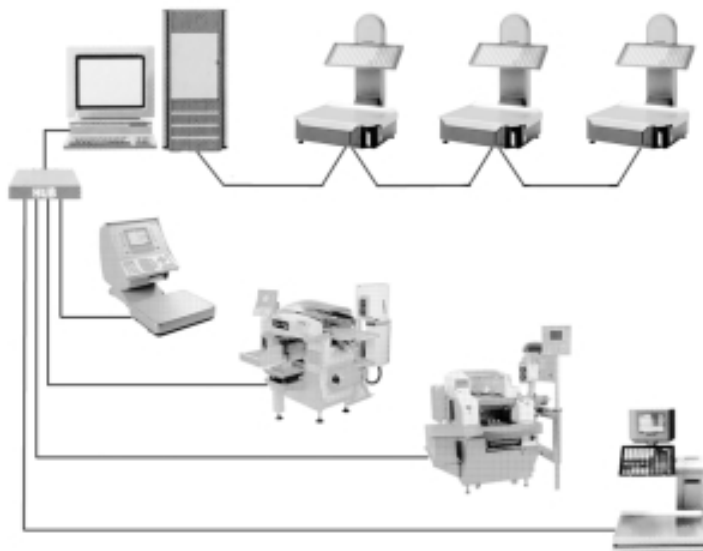
De METTLER TOLEDO weeg- en etiketteergroepen Etica kunnen worden gekoppeld aan recente of aan bestaande netwerken om aldus verscheidene sites of bijhuizen met elkaar in verbinding te stellen. Elke site en elke Etica METTLER TOLEDO groep kan dan individueel of in netwerk worden gecontroleerd, gestuurd, geactualiseerd en geconfigureerd.



Volledige communicatie

Ethernet Access Point en Access Bridge staan borg voor een draadloze lokale radioverbinding tussen uw Etica METTLER TOLEDO weeg- en etiketteergroepen en uw host-netwerkcomputers (zelfs met andere toestellen). Dit configuratietype is bijzonder geschikt voor sites zonder informaticabekabeling en voor toepassingen die een "real time"-communicatie nodig hebben met mobiele uitrustingen (PDA, barcodelezers, ...).

Compatibiliteit met uw bestaande netwerk



De METTLER TOLEDO Etica weeg- en etiketteergroepen kunnen worden aangesloten op bestaande netwerken van prijs-gewicht-weegschalen (Mira, L2, ...) en heel speciaal op UC-balansen.



Grafisch LCD-scherm, hoge resolutie achtergrondverlichting monochroom of kleur(1)
Geeft een duidelijke en gestructureerde afbeelding van alle werkparameters.



Iconen, keuzelijsten en doorloopmenu's begeleiden de operator tijdens het gebruik of de programmering.



Alfanumeriek toetsenbord

Robuust, ergonomisch en waterdicht. Geeft rechtstreekse toegang tot de meest gebruikte functies. Vergemakkelijkt de dataopslag en geeft een echt tactiel gevoel van indrukken.

Printer

Kan grote rollen etiketten probleemloos aan (tot 180 mm diameter). Verzorgt de printout op grote snelheid van kleine en grote etiketten (tot 80 x 200 mm). Printout van verscheidene logo's. Het reinigen van de printkop en het vervangen van de rol etiketten worden kinderspel dank zij de rotatie van de eenheid (1).



Een open PC-architectuur, krachtig en evolutief

Bereik*	6 kg	15 kg	6 kg/12 kg
Afreesnauwkeurigheid	2 g	5 g	2 g/5 g
Min. Belasting	40 g	100 g	40 g

Tarracompensatie over het ganse weegbereik, automatische nulstelling.

***Voor andere weegplatformen, tot 600 kg : gelieve ons te raadplegen.**

Basisfuncties(2)

- 10 000 PLU's met vrije nummering
- 3500 ingrediëntenkarakters per PLU
- 255 families, 99 familiegroepen, 255 rayons of afdelingen, 99 rayon groepen, 255 taksoeten
- bibliotheek voor promotieteksten
- 255 tarra's, 4 data met programmeerbare teksten
- wissen van etiket
- traceerbaarheidsbeheer met alfanumerieke lotnummers (1)
- contextueel hulpmenu
- intuïtieve programmatie

Werkmode

- variabele prijzen en gewichten, vaste gewichten, vaste prijzen, ongewogen goederen, printout van etikettenreeks, manuele gewichtsin-gave (1)
- beheer van de traceerbaarheid (1)
- lezen en printout van barcodes EAN 8, 13, 14, codes 39, 93, 128, ITF, UPC-A, UPC-E en 2/5 interleafed
- herverpakkingfunctie, verlies, retour, annulatie
- promotionele verkoopprijzen

Werkklavier

- 40 toetsen
- klavier met regelbare zwenkbaarheid(1)

Aanduider

- aanduider met regelbare zwenkbaarheid (1)
- scherm 5,7" VGA monochroom met achtergrondbelichting, resolutie 320

- x 240 pixels (TFT kleur in optie)
- gewichtsaanduiding : 5 cijfers
- tarra-aanduiding : 5 cijfers
- aanduiding van de eenheidsprijs : 8 cijfers
- aanduiding van de te betalen prijs : 9 cijfers
- tekstaanduiding : volledige paragrafen

Structuur

- behuizing : staal : geverfd, anti-roest behandeling door cataforesis, kleefafstotende verflaag
- opties : stalen weegplateau (1), roestvrij stalen weegplaat, roestvrij stalen onderbouw, bascules met groot weegbereik, hangspoorweegschalen

Beheer

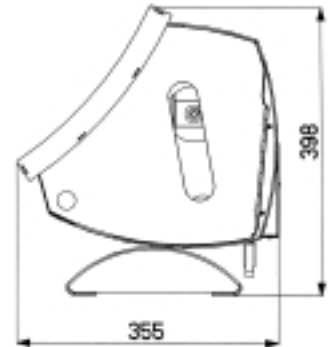
- vergevorderde statistische functies
- volledig en configureerbaar werkrapport, met chronologisch overzicht van alle uitgevoerde handelingen, voor externe verwerking

Datageheugen

- 64 Mo RAM, uitbreidbaar tot 256 Mo
- 32 Mo Flash, uitbreidbaar tot 10 Go (DD)
- onbeperkt aantal logo's en etiketdefinities

Interfaces

- 1 seriële RS232 interface
- in optie : tweede RS232 + RS485 + parallelle Centronics poort
- netwerkinterface Ethernet (10 BaseT),



TCP/IP, 2 USB(1) poorten
- opties : draadloze netwerkverbinding
WIFI, pistool voor aflezen van lotnummers en/of traceerbaarheidsinformatie, integratie in manuele verpakkingstafel of automatische verpakkingmachine

Printer

- grafische thermische printer (125 mm/s)
- printout van verscheidene logo's
- vrij definieerbare etiketten, max. afmetingen 80 x 200 mm
- multidirectionele printout
- max. diameter van rol : 180 mm
- dreveldiameter : 76 mm
- optionele dreveldiameter : 38 mm

Veiligheid

- menu met paswoordbeveiliging
- elektronisch journaal
- lokaal databestand

N.V. Mettler-Toledo S.A.

Leuvensesteenweg 384
B - 1932 Zaventem
Tel. : 02/334.02.11
Fax : 02/334.03.34
E-mail : general.mtb@mtf.com

Mettler-Toledo B.V.

Franklinstraat 5 - Postbus 6006
NL - 4000 HA TIEL
Tel : 0344/638 340
Fax : 0344/638 390
E-mail : retailsales.nl@mtf.com

